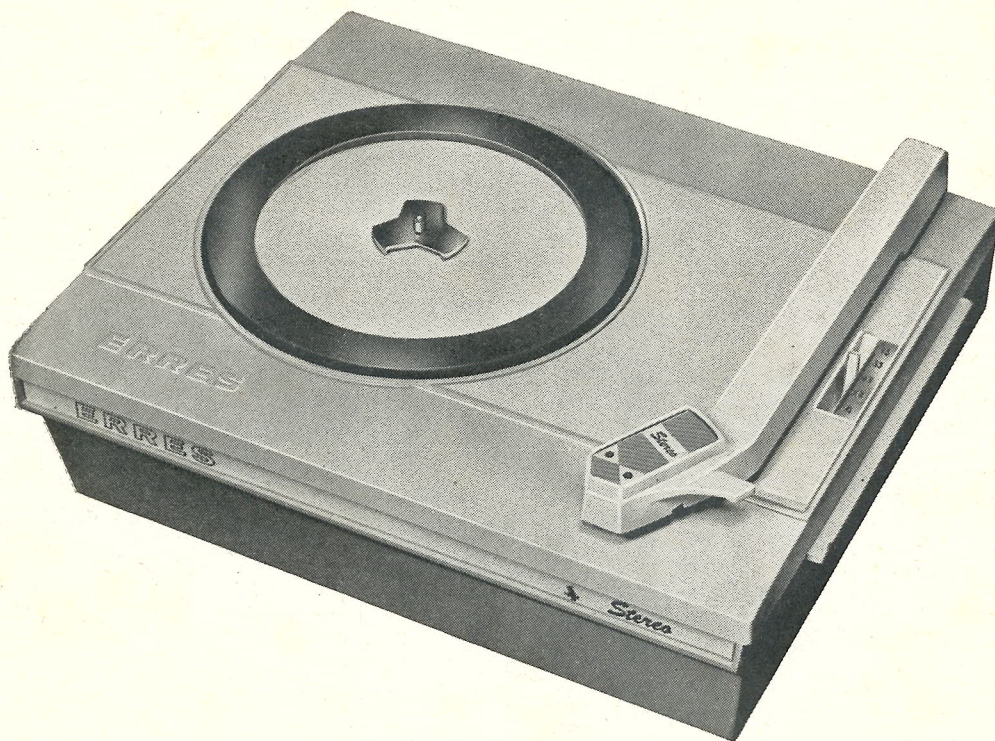


ERRES
SERVICE DOCUMENTATIE

PS 100 / 101



Uitgave: VAN DER HEEM N.V.
MAANWEG 156
'S-GRAVENHAGE
MEI 1963

SERVICE DOCUMENTATIE
van de
ERRES PLATENSPELERS PS100 en PS101

I N H O U D

Algemene gegevens
Functiebeschrijving
Instellingen
Servicewenken
Omschrijving en codenummers der onderdelen
Prijzlijst van enige belangrijke onderdelen

Fig. 1 - Opengewerkt model (bovenzijde grondplaat)
Fig. 2 - Opengewerkt model (onderzijde grondplaat)

ALGEMENE GEGEVENS

De ERRES platenspelers type PS100 en PS101 zijn geschikt voor het afspelen van mono- en stereo-platen tot een diameter van 30 cm.

Type PS100 is bestemd voor inbouw.

Type PS101, geheel gelijk aan de PS100, is voorzien van een polystyreen onderzetbak.

Motor: dubbelpolig asynchroon type

Opgenomen vermogen: 5,5 Watt

Draaisnelheden: 16 2/3, 33 1/3, 45 en 78 omw./min.;
nulstand voor afkoppeling van het tussenwiel en vergrendeling van de toonarm.

Element: Stereo-kristalsysteem

Afspeelnaald: diamant/saffier of dubbel saffier.

Netspanning: bereiken 100 . . 130 Volt en 200 . . 240 Volt;
instelling met omschakelaar

FUNKTIEBESCHRIJVING (zie fig. 1 en 2).

Zodra de toonarm naar rechts bewogen wordt, drukt de meeneemhefboom (65) tegen de schakelarm (37) waarop de contactstift op de schakelarm de netcontactveren doorverbindt en de motor start. De schakelarm wordt hierop door de vergrendelhaak (40) tijdens het afspelen van de plaat geblokkeerd. De draaibeweging van de motoras wordt via de trappenpoelie (34) en het rubber tussenwiel (47) op de draaitafel (6) overgebracht. Met de schakelhefboom (54) en het daaraan bevestigde kurvenstuk wordt het tussenwiel in de gewenste trap van de trappenpoelie geschakeld en de draaisnelheid bepaald. Bij het naar rechts brengen van de toonarm wordt tegelijk de meenemer (c) van de vetpot (65) door de aanslagbeugel (67) in de beginstand ingesteld.

Wanneer onder het afspelen de naald op ongeveer 60 mm van de draaitafelspil is verwijderd, ligt de meenemer (c) tegen de lip (a) van de vergrendelhaak (40) aan.

Gedurende de normale verplaatsing van de toonarm bij aftasting van de laatste afspeelgroeven oefent de vergrendelhaak (40) nog voldoende tegendruk op de meenemer uit om het uitschakelmechanisme nog juist niet in werking te stellen. De vetpot van de meeneemhefboom (65) is gevuld met siliconen olie. De doorstroomtraagheid van deze olie biedt aan een snel optredende kracht een grotere weerstand dan een die kracht welke zich geleidelijk doet gelden.

In de laatste speelgroeven van de plaat ondervindt de meenemer (c) nog een geleidelijke tegendruk van de vergrendelhaak en geeft daardoor mee. Maar zodra de afspeelnaald in de uitloopgroef komt, zwenkt de toonarm snel naar links en aan deze snel optredende kracht biedt de olie een grote weerstand.

De meenemer drukt nu de vergrendelhaak (40) weg en de schakelarm (37) komt vrij. De netspanning wordt door de verbreking van de contacten uitgeschakeld en de motor stopt. Gelijktijdig wordt het kristalelement kortgesloten om geen hinder te ondervinden van mogelijke krasgeluiden afkomstig van de uitloopgroeven.

INSTELLINGEN

Naalddruk: de naalddruk wordt bepaald door de spanning van de toonarmveer (22). Deze spanning kan gewijzigd worden door de veer in een andere trap van de veerbeugel (24) te laten aangrijpen (veerhaak met een tang verplaatsen; voorzichtig!). De normale naalddruk (6 gram) is de middenstand. De minimale naalddruk (4 gram) treedt op voor de veer in de hoogste stand en de maximale naalddruk (8 gram) voor de laagste stand.

Afslagmechanisme: de globale instelling van het afslagmechanisme geschiedt door de beide bevestigingsschroeven (66) van de meeneemhefboom (65) een slag los te draaien. De meeneemhefboom naar buiten zwenken en de meenemer (c) tegen de aanslagbeugel (67) aanleggen. Plaats dan de toonarm met de afspeelnaald op de binnenrand van de rubbermat. Draai de meeneemhefboom naar binnen en leg de meenemer (c) zo tegen de lip (a) van de vergrendelhaak (40) dat het uitschakelmechanisme juist niet in werking treedt (bij deze instelling ervoor zorgen dat de oorspronkelijke positie van de meenemer niet gewijzigd wordt!). Draai tenslotte de bevestigingsschroeven (66) aan, waarbij tussen de meeneemhefboom en de onderste toonarmlager (32) ongeveer 1 mm ruimte blijft.

De fijninstelling geschiedt met behulp van een testplaat waarop het moment van afslag is aangegeven, bijv. type DGG - NH 22941 (Duits fabrikaat). Zodra het getal 120 uitgesproken wordt dient het afslagmechanisme in werking te treden. Is dit niet het geval dan de positie van de meeneemhefboom (65) iets corrigeren na de schroeven (66) een slag losgedraaid te hebben (meenemer niet verplaatsen!). Voor geringe afwijkingen kan het lipje (a) op de vergrendelhaak (40) met een geschikte tang iets verbogen worden.

Tussenwiel: het tussenwiel (47) dient aan de onderzijde steeds ca 1 mm vrij te zijn van elke poelietrap. Met een pertinax tussenring (codenummer 50 045 033) wordt de juiste hoogte van het tussenwiel bepaald. Voor geringe afwijkingen kan de beugel van het tussenwiel (48) met een geschikte tang iets verbogen worden.

Bedieningshefboom (50): het tussenwiel wordt bij het schakelen naar een ander toerental eerst van de poelie (34) vrijgemaakt door lip (b) van de hefboom (50). Eenmaal in een toerenstand geplaatst moet de lip juist vrijkomen van de tussenwielbeugel (49). Eventueel de lip met een geschikte tang iets verbuigen.

SERVICEWENKEN

Vervanging van het element: het uitnemen van het element (19) geschiedt door deze aan de achterzijde (contactenzijde) naar voren te drukken en tegelijk uit de houder te lichten. De contactenbusjes met een pincet afschuiven om het afbreken van de verbindingsdraden te voorkomen. Het inbrengen van het element geschiedt door eerst de achterzijde in de houder te steken en het element vervolgens aan te drukken tot deze in de houder snapt.

Vervanging van de afspeelnaald: het veertje waarmee de naaldhouder (20) is ingeklemd met een pincet uittrekken. De naaldhouder vervangen en het veertje weer aanbrengen.

Vervanging van de trappenpoelie: maak de trekveer van de tussenwielbeugel (48) los en zet het tussenwiel vrij van de poelie (34). Trek de poelie na verwarming met een soldeerbout van de motoras met een tang (voorzichtig!). De nieuwe poelie eerst vetvrij maken b.v. met wasbenzine en dan voldoende verwarmen. De poelie snel op de motoras schuiven en voorzichtig aandrukken. De trekveer van het tussenwiel weer bevestigen en controleren of de onderzijde vrij komt van de poelietrap (zie instelvoorschrift).

Uitnemen van de motor: de drie borgringen (77) en sluitringen (76) verwijderen en de motor uitlichten. De elektrische verbindingen lossolderen. De trappenpoelie overbrengen op de nieuwe motor (zie boven).

De nieuwe motor inbrengen en de sluit- en borgringen bevestigen. De elektrische verbindingen weer vast solderen (zie ook aansluitschema op fig. 2).

Vervanging van de draaitafelmat (4): de platenspeler uitnemen en omkeren. De schroefjes van de afdekkap (29) verwijderen. Het borgboutje (14) van de draaitafellagerbus (11) enige slagen losschroeven. De platenspeler omkeren en de afdekkap aan de draaitafelzijde wat oplichten. De draaitafel (6) uitnemen. De oude mat (4) afnemen en de nieuwe mat opleggen met de napjes in de gaatjes. Met een tang de napjes één voor één aantrekken tot de mat overal goed op de draaitafel aansluit. In omgekeerde volgorde de draaitafel inbrengen en de speler gereed maken.

Vervanging van de afdekkap (29): de platenspeler uitnemen en de meeneemhefboom (65) verwijderen. Het toonarmsnoer (21) van de kortsluitschakelaar (op plaat 42) lossolderen en de toonarm uitnemen. De bevestigingsboutjes van de afdekkap losschroeven en de kap vervangen. In omgekeerde volgorde de losgenomen delen bevestigen. Het afslagmechanisme opnieuw instellen (zie instelvoorschrift).

Vervanging van de toonarm: verwijder het element (19). De toonarmveer loshaken en het veerbeugeltje (24) losschroeven. De lagerstift (27) uit de toonarm verwijderen (met een staafje $\varnothing < 2$ mm uittikken). Het toonarmsnoer (21) losmaken. De nieuwe toonarm aanbrengen en de losgenomen delen in omgekeerde volgorde bevestigen.

Onderhoud: door de rationele constructie van het aandrijf- en uitschakelmechanisme is smering niet nodig. Slechts na lang gebruik kan de punt van de draaitafelas en het gedeelte juist onder de borgring van deze as van wat geschikte smering (licht lagervet) worden voorzien. Gewaarschuwd wordt het rubber wiel en de buitenrand van de draaitafel nimmer in aanraking te brengen met olie of vet - onregelmatige gang van de draaitafel zal hiervan het gevolg zijn. Belangrijk is periodieke controle van de afspeelnaald met behulp van een loep. Tijdige vervanging van de naald bij slijtage is het behoud van de platen.

OMSCHRIJVING EN CODENUMMERS DER ONDERDELEN

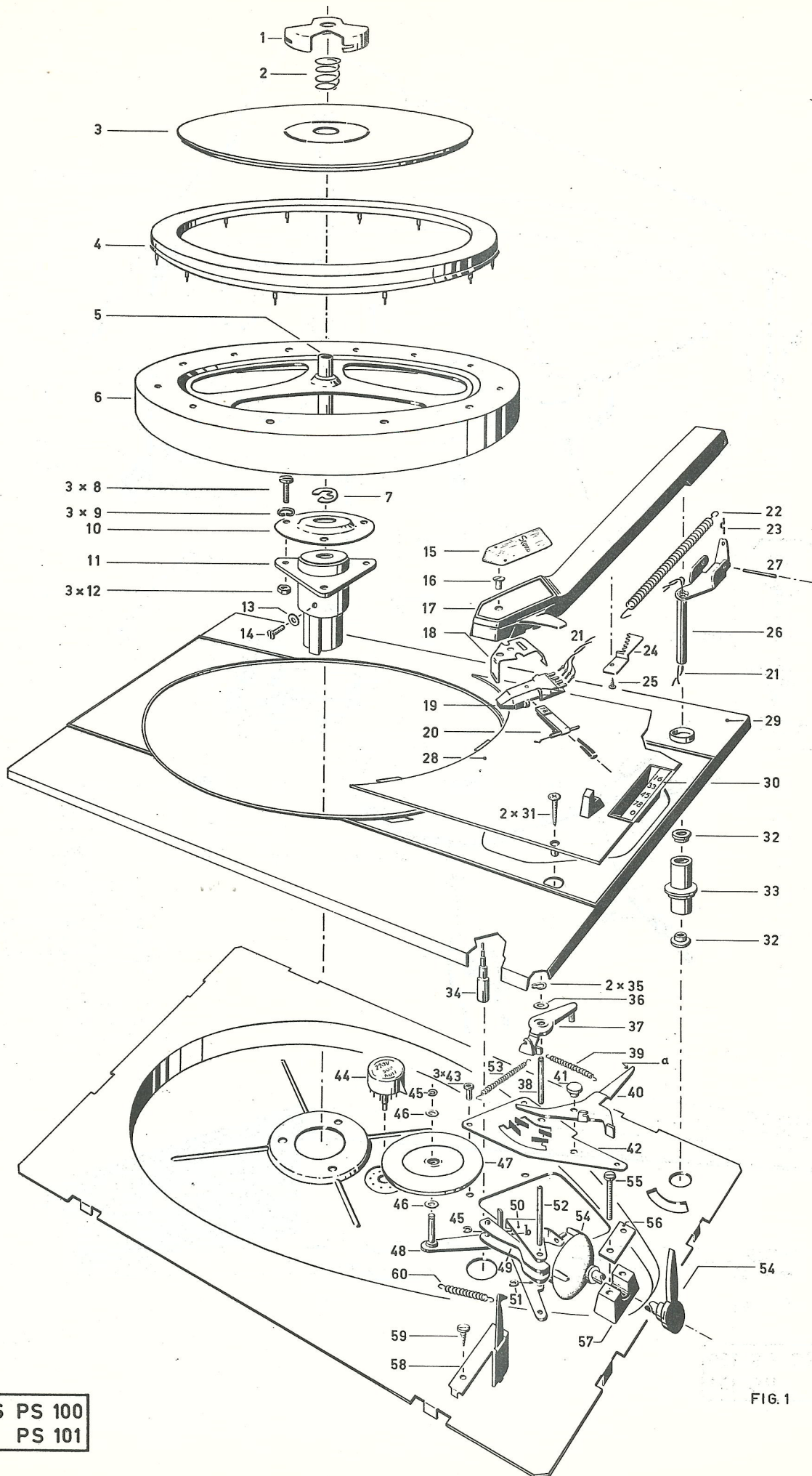
(zie voor positienummers fig. 1 en 2)

1	centreerstuk voor 45 t. platen	50 008 357	43	bevestigingsbus	47 006 913
2	drukveer	50 073 614	44	spanningsomschakelaar	35 023 000
3	afdekschijf	50 047 796	45	borgring	47 171 023
4	rubbermat	50 047 798	46	sluitring	50 045 033
5	draaitafelas	50 000 475	47	tussenwiel	50 099 747
6	draaitafel	50 093 018	48	tussenwielbeugel	50 095 007
7	borgring	47 171 070	49	beugel	50 008 350
8	schroef M4x12	47 296 412	50	bedieningshefboom	50 084 165
9	verende sluitring	47 172 040	51	borgring	47 171 023
10	opsluitdeksel	50 025 208	52	felsas	50 061 718
11	lagerbus	50 026 539	53	trekveer	50 074 059
12	zesk. moer M4	47 058 040	54	schakelhefboom m/ curvestuk	50 084 168
13	sluitring	47 184 030	55	schroef M3x20	47 296 320
14	borgschroef M3x8	47 296 308	56	lagerplaat	50 028 417
15	sierplaat	50 071 484	57	lager	50 009 999
16	schroef M3x5	47 324 305	58	blokkeringshefboom	50 084 166
17	toonarm	50 090 026	59	zelftapschroef	47 339 014
18	houder voor element	50 008 366	60	trekveer	50 074 058
19	stereo-kristalelement KST 106D	35 179 004	61	grondplaat PS100	50 087 974
	idem KST 106	35 179 001		idem PS101	50 087 972
20	naaldhouder voor element KST 106D	35 319 011	62	buisvoet	50 022 551
	idem KST 106	35 319 010	63	veer	50 173 501
21	toonarmsnoer	50 049 730	64	sluitring	47 184 040
22	trekveer	50 074 061	65	meeneemhefboom	50 084 167
23	splitpen	47 585 115	66	schroef M4x6	47 336 406
24	beugel voor veerinstelling	50 008 351	67	aanslagbeugel	50 008 354
25	zelftapschroef	47 338 016	68	schroef M4x8	47 296 408
26	toonarmlager	50 096 843	69	motor (samenstelling)	GM5
27	lagerstift	47 591 220	70	zesk. moer	47 058 030
28	serviceplaat	50 034 011	71	klemband	50 069 234
29	afdekkap	50 041 783	72	afgeschermd kabel (samenstel- ling)	50 049 749
30	toerentalstrook	50 071 485	73	banaanstekker - rood	35 009 013
31	zelftapschroef	47 339 017		idem - groen	35 009 000
32	lager	50 011 902		idem - zwart	35 009 003
33	toonarmbus	50 014 535	74	netsnoer met steker	50 049 729
34	trappenpoelie	50 194 101	75	rubbertule	50 072 570
35	borgring	47 218 900	76	sluitring	47 186 050
36	sluitring	50 045 033	77	borgring	47 171 032
37	schakelarm	50 090 025	78	sierstrook	50 071 486
38	as	50 061 722	79	onderzetbak voor PS101	50 025 251
39	trekveer	50 074 060	80	ophangveer	50 073 566
40	vergrendelhaak	50 008 360	81	arreteerplaat	50 127 528
41	felsnaaf	50 092 724	82	zesk. moer	47 058 040
42	schakelaarplaat	50 031 300			

PRIJSLIJST VAN ENIGE ONDERDELEN

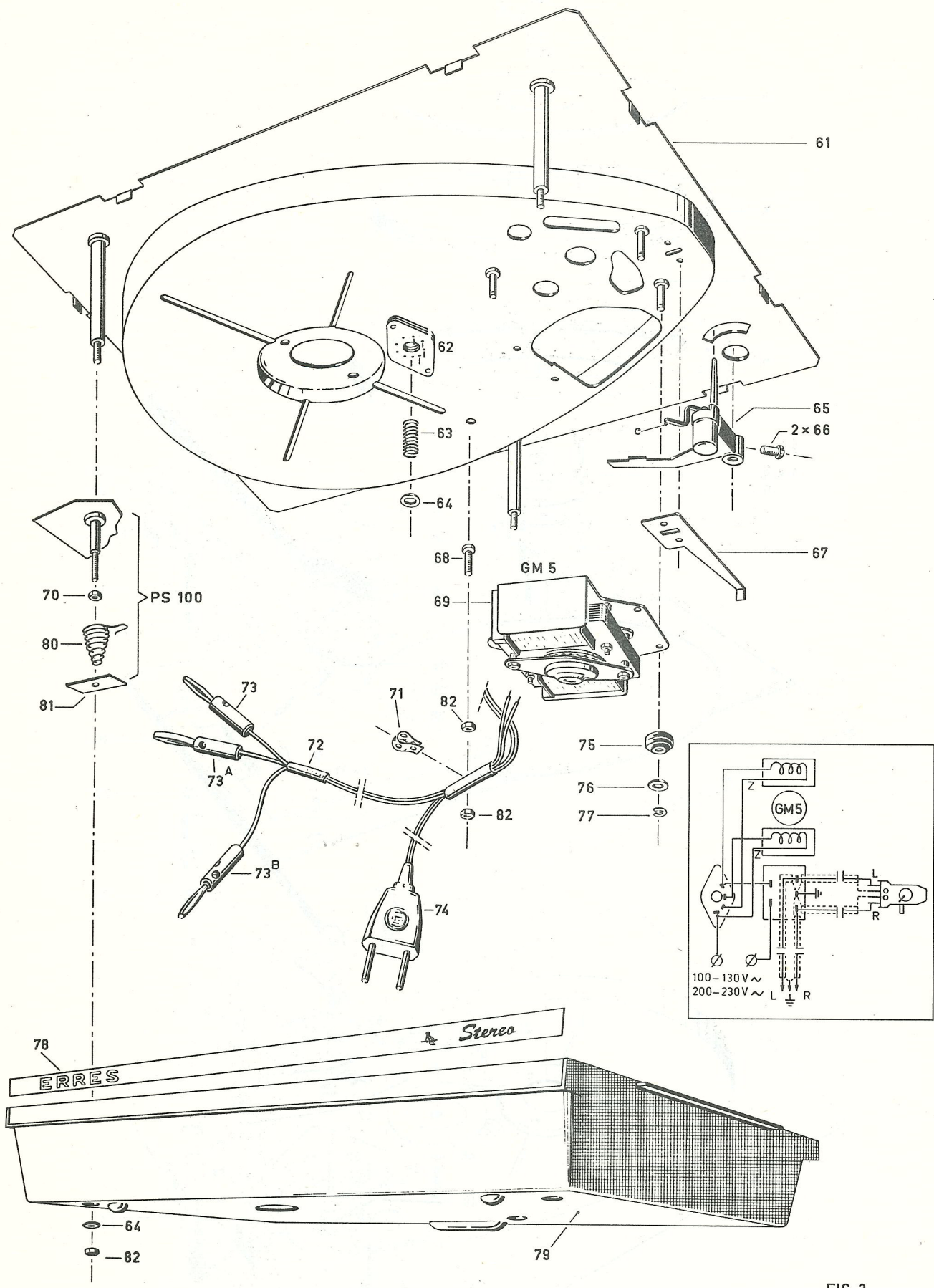
3	-	50 087 970	afdekschijf	f	1,45
4	-	50 047 798	rubbermat	"	1,50
6	-	50 087 973	draaitafel	"	7,70
15	-	50 071 484	sierplaat voor toonarm	"	0,25
17	-	50 090 027	toonarm	"	1,--
19	-	35 179 001	kristalelement KST106 (dubbel saffier)	"	17,50
		35 179 004	kristalelement KST106D (diamant/saffier)	"	30,--
20	-	35 319 010	afspeelnaald SNM106 (dubbel saffier)	f	6,--
		35 319 011	afspeelnaald DMSN106 (diamant/saffier)	"	19,50
21	-	34 020 001	toonarmsnoer	p. meter "	0,26
		35 042 000	kabelschoentje	"	0,01
22	-	50 074 061	toonarmveer	"	0,14
28	-	50 034 011	serviceplaat	"	1,25
29	-	50 041 783	afdekkap	"	3,40
30	-	50 071 485	toerentalstrook	f	0,10
34	-	50 194 101	trappenpoelie	"	0,45
36	-	50 045 033	pertinax sluitring	"	0,02
37	-	50 095 006	schakelarm	"	0,30
42	-	50 098 398	schakelmechanisme	"	2,30
47	-	50 099 747	tussenwiel	"	0,65
54	-	50 084 168	toerenschakelaar	"	0,75
65	-	50 084 167	meeneemhefboom	f	2,30
69	-	GM5	motor	"	15,--
72	-	34 020 100	afgeschermd kabel	"	0,55
73	-	35 009 013	banaanstekker (rood)	"	0,20
		35 009 000	banaanstekker (groen)	"	0,16
		35 009 003	banaanstekker (zwart)	"	0,16
74	-	50 049 729	netsnoer met steker	"	1,40
75	-	50 072 570	rubbertule	f	0,04
78	-	50 071 486	sierstrip voor onderzetbak	"	0,40
79	-	50 025 251	onderzetbak voor PS101	"	7,90

PRIJSWIJZIGINGEN VOORBEHOUDEN



ERRES PS 100
 PS 101

FIG. 1



ERRES PS 100
PS 101

FIG. 2